

ICS 75.100
E 36



中华人民共和国国家标准

GB/T 3498—2008
代替 GB/T 3498—1983

GB/T 3498—2008

润滑脂宽温度范围滴点测定法

Petroleum products—Determination of dropping point of
lubricating greases(wide temperature range)

(ISO 6299:1998,MOD)

中华人民共和国
国家标准
润滑脂宽温度范围滴点测定法
GB/T 3498—2008

*

中国标准出版社出版发行
北京复兴门外三里河北街16号
邮政编码:100045

网址 www.spc.net.cn

电话:68523946 68517548

中国标准出版社秦皇岛印刷厂印刷
各地新华书店经销

*

开本 880×1230 1/16 印张 0.75 字数 12 千字
2008年9月第一版 2008年9月第一次印刷

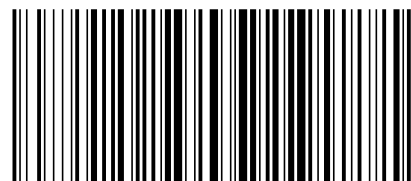
*

书号:155066·1-33115 定价 14.00 元

如有印装差错 由本社发行中心调换

版权专有 侵权必究

举报电话:(010)68533533



GB/T 3498—2008

2008-06-23 发布

2008-12-01 实施

中华人民共和国国家质量监督检验检疫总局
中国国家标准化管理委员会 发布

前 言

本标准修改采用国际标准 ISO 6299:1998《润滑脂滴点(宽温度范围)测定方法》(英文版)。

本标准根据 ISO 6299:1998 重新起草。

为了适合我国国情,本标准在采用 ISO 6299:1998 时进行了修改。本标准与 ISO 6299:1998 主要差异如下:

- 引用标准采用我国现行国家标准;
- 增加了第五档炉温温度为 $343\text{ }^{\circ}\text{C}\pm 3\text{ }^{\circ}\text{C}$;
- 取消了附录 A《温度计技术条件》,改为直接引用与 ISO 6299:1998 温度计规格要求一致的 GB/T 514 的 GB—29 号温度计;
- 取消附录 B《参考文献》。

本标准代替 GB/T 3498—1983《润滑脂宽温度范围滴点测定法》。

本标准与 GB/T 3498—1983 相比主要变化如下:

- 本标准对试验方法中炉温进行了修改,增加炉温 $316\text{ }^{\circ}\text{C}\pm 3\text{ }^{\circ}\text{C}$ 作为第四档,将原第四档炉温 $343\text{ }^{\circ}\text{C}\pm 3\text{ }^{\circ}\text{C}$ 作为第五档;
- 本标准对精密度进行了修改;
- 本标准取消了有关温度计技术条件的附录 A。

本标准由全国石油产品和润滑剂标准化技术委员会(SAC/TC 280)提出。

本标准由中国石油化工集团公司归口。

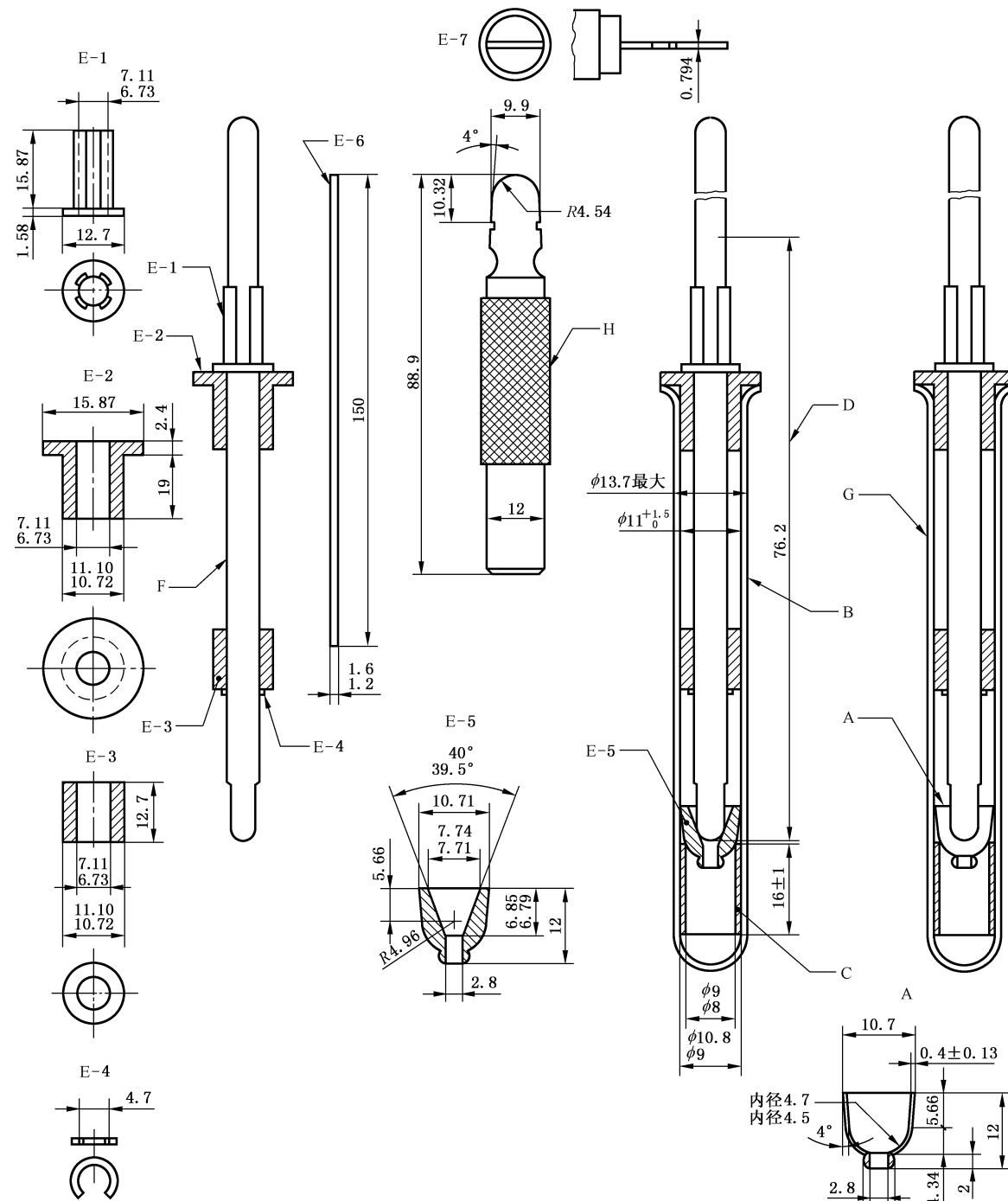
本标准起草单位:中国石油化工股份有限公司石油化工科学研究院。

本标准主要起草人:姜靓、刘中其。

本标准所代替标准的历次版本发布情况:

- GB/T 3498—1983。

单位为毫米



- A——脂杯；
- B——试管；
- C——脂杯支架；
- D——温度计；
- E-1——温度计夹；
- E-2——衬套；
- E-3——衬套；
- E-4——衬套支撑圈；
- E-5——温度计深度量规；
- E-6——金属棒；
- E-7——脂杯量规；
- F——温度计组合件；
- G——试管组合件；
- H——滚花。

图 1 润滑脂宽温度范围滴点装置

润滑脂宽温度范围滴点测定法

警告——本标准可能涉及到有危险的材料、操作和设备。但并未把运用本标准过程的所有安全问题都标出。本标准的使用者在使用之前有责任咨询，并建立相应的安全和保健措施，并确定规章限定的适用范围。

1 范围

本标准适用于测定润滑脂宽温度范围的滴点。

注 1：滴点对于帮助鉴别润滑脂的类型和确定质量控制的基准是有用的。但是由于滴点测定属于静态试验，因此认为其试验结果对于润滑脂使用性能意义有限。

注 2：统计试验表明，一般情况下，本标准 and GB/T 4929 测定的滴点数据在 260 °C 范围内是一致的。当结果不同时，这也无关紧要，但供需双方对所用的试验方法应取得一致意见。

2 规范性引用文件

下列文件中的条款通过本标准的引用而成为本标准的条款。凡是注日期的引用文件，其随后所有的修改单（不包括勘误的内容）或修订版均不适用于本标准，然而，鼓励根据本标准达成协议的各方研究是否可使用这些文件的最新版本。凡是不注日期的引用文件，其最新版本适用于本标准。

GB/T 514 石油产品试验用液体温度计技术条件

GB/T 4929 润滑脂滴点测定法

3 术语和定义

下列术语和定义适用于本标准。

3.1

滴点 dropping point

滴点是对润滑脂组成赋予的数值，表示润滑脂从脂杯中滴落第一滴并到达试管底部时的温度，该温度值需要修正。

3.2

润滑脂 lubricating grease

将稠化剂分散在液体润滑剂中所形成的一种稳定的半流体状到固体状的产物。

3.3

观测滴点 observed dropping point

第一滴润滑脂从脂杯中滴落到试管底部时，温度计显示的温度。

3.4

稠化剂 thickener

在润滑脂中，使微小颗粒分散在液体润滑剂中形成骨架结构的物质。

4 方法概要

将润滑脂填入脂杯，放入试管中，试管放在预先设置恒温的铝块炉中。试管中放置温度计，温度计不与润滑脂试样接触，在同试样无接触的条件下测量试管内温度。当试管内温度升高到第一滴润滑脂试样从脂杯中滴落到试管底部时，记录温度计显示的温度，作为观测滴点，精确至 1 °C。同时记录铝块炉的温度，精确至 1 °C。取铝块炉的温度与试管中温度计温度差的三分之一作为修正系数，与观测滴点相加，即为润滑脂试样的滴点。